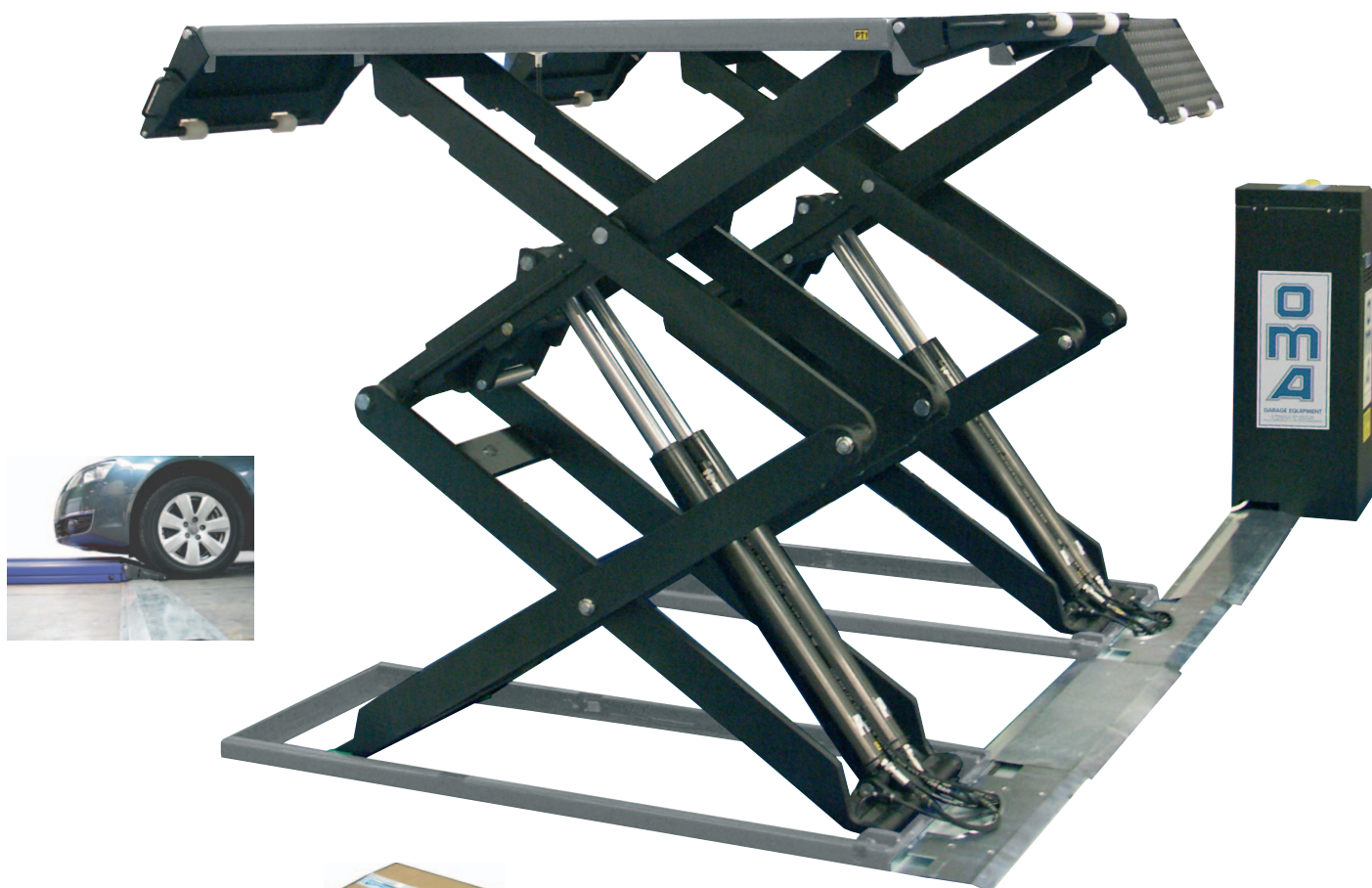


OMA

3,5 tons
kapacitet

Lågprofils saxlyft *modell 532LP3.5*



Tillbehör: montagesats för inbyggnad i golvet

Om man vill ha ett helt slätt golv går det att montera OMA 532LP3.5 nedfälld i golvet. Då behövs tillbehörssatsen L1161.

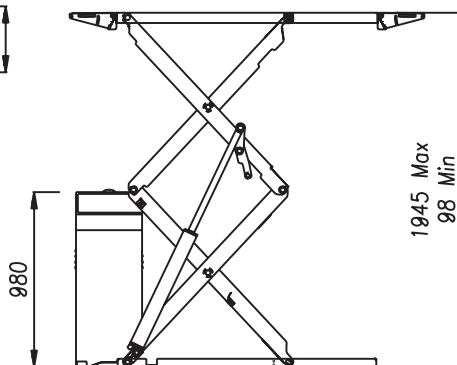
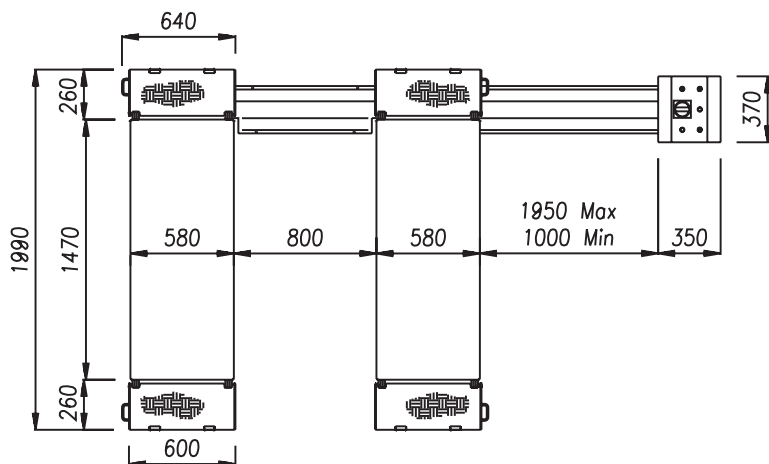
EGENSKAPER:

- Säkerhetssystem med två hydraulcylindrar under varje lyftplatta och två oberoende hydraulkretsar.
- Snabblyftande - endast 35 sekunder till full höjd
- Hög lyfthöjd - 1945 mm
- Lägsta höjd endast 98 mm
- Kompakt manöverpanel som kan placeras valfritt på höger eller vänster sida av lyften.
- Levereras i RAL 7012 grå (lyftbord och bottenram), med svarta saxdelar och ramper.

Lågprofils saxlyft modell 532LP3.5



Måttitning:



Dubbla lyftcylindrar under båda saxarna ger maximal säkerhet och är en driftsäker teknik.

Uppkörningsramperna kan låsas i uppfällt läge för längre bilar. I och med detta kan man placera lyftklossarna på rätt ställen enligt biltillverkarens rekommendationer.



Tekniska data	
Funktionssätt	Elektrohydraulik
Lyftkapacitet	3.500 Kg
Vikt	750 Kg
Lyfttid	35 sek.
Sänktid	40 sek.
Överkörningshöjd	98 mm
Max lyfthöjd	1945 mm
Motor	230/400-50HZ 3-fas 3 KW

TOOL TRADE AB

Granmodalsgatan 29
852 38 Sundsvall
Telefon: 060 - 151416
Fax: 060 - 171516