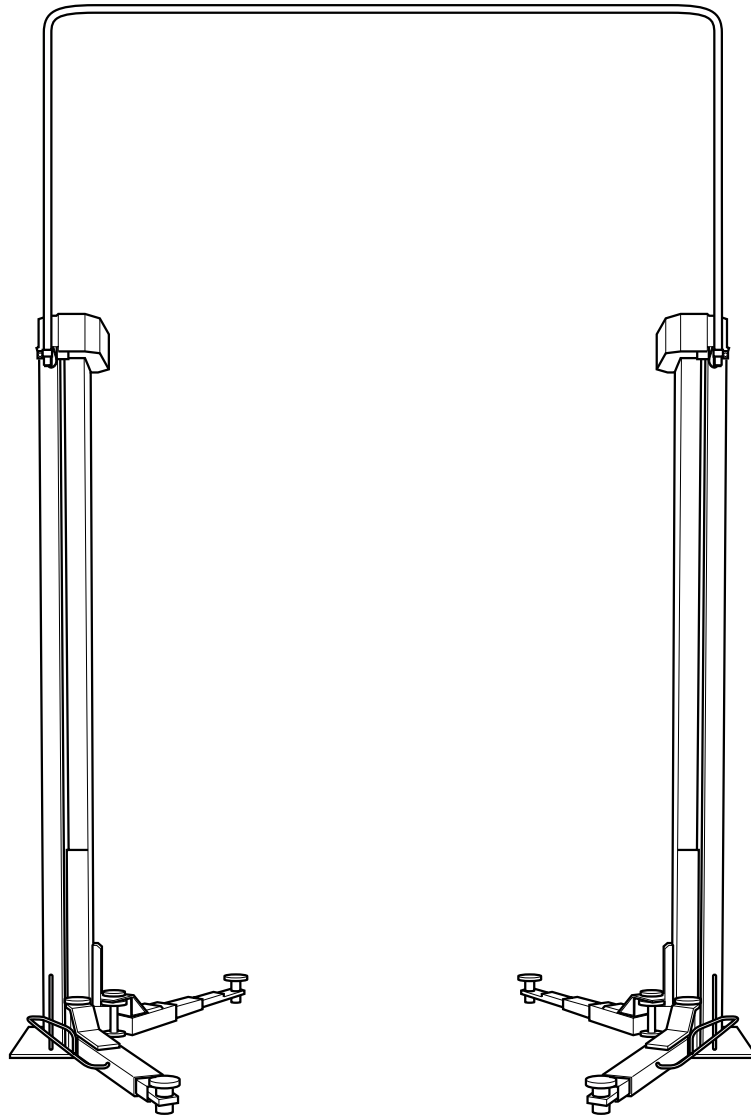


duolift

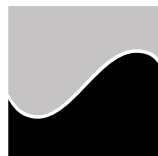
MTF 3000

Ersatzteilliste
Spare parts list

Hebebühne
Automotive Lift



HOFMANN[®]



Hofmann Werkstatt-Technik

Bild 1: Übersicht
Fig. 1: View of the lift

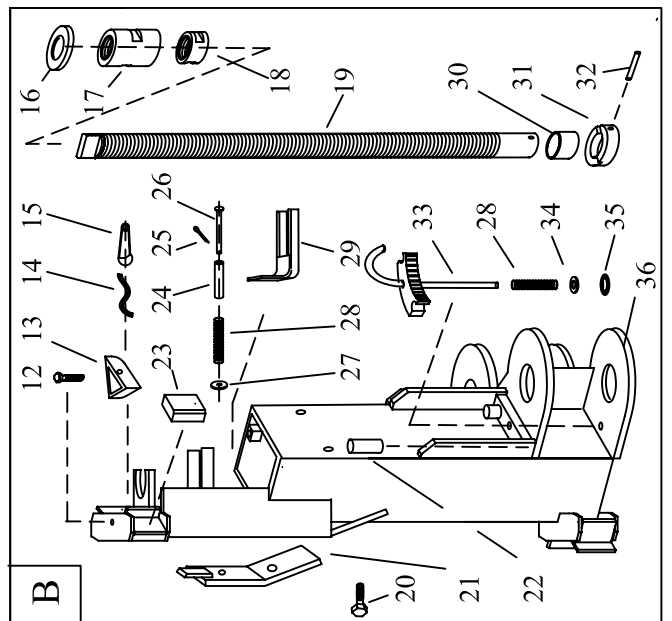
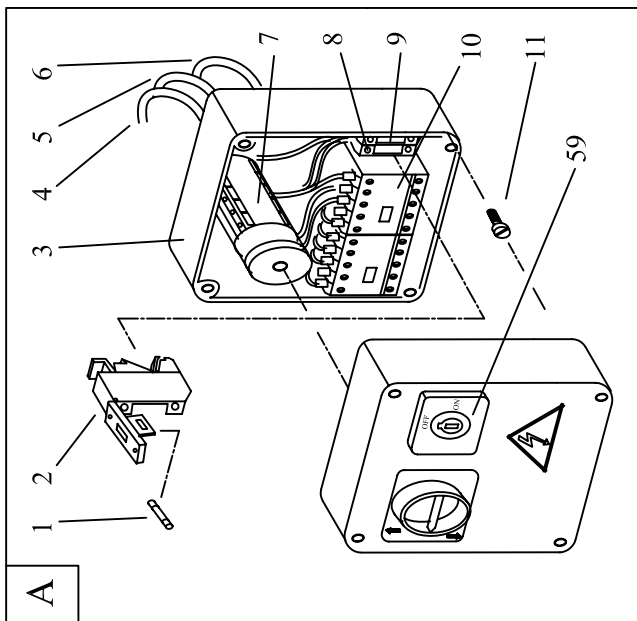
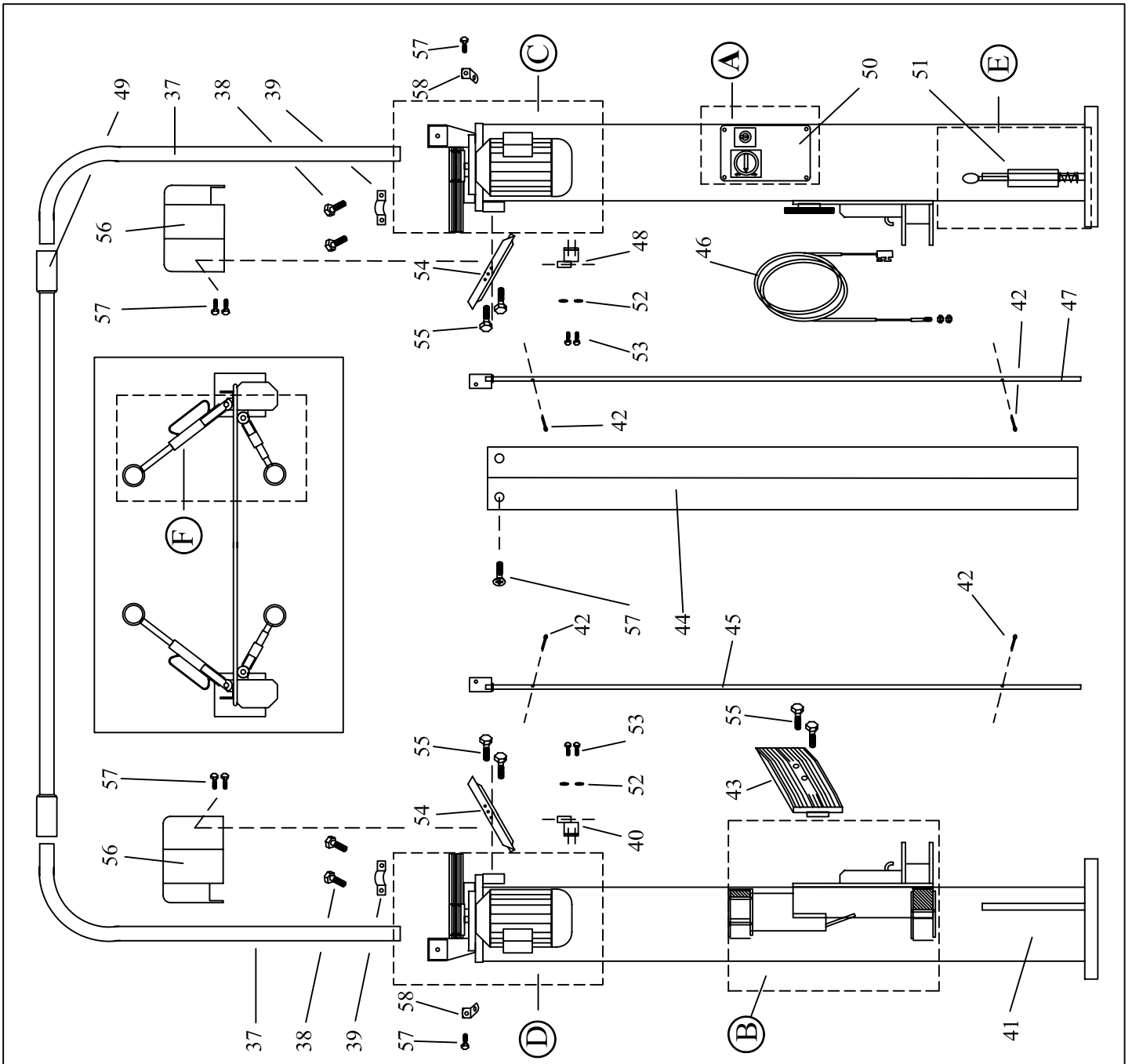
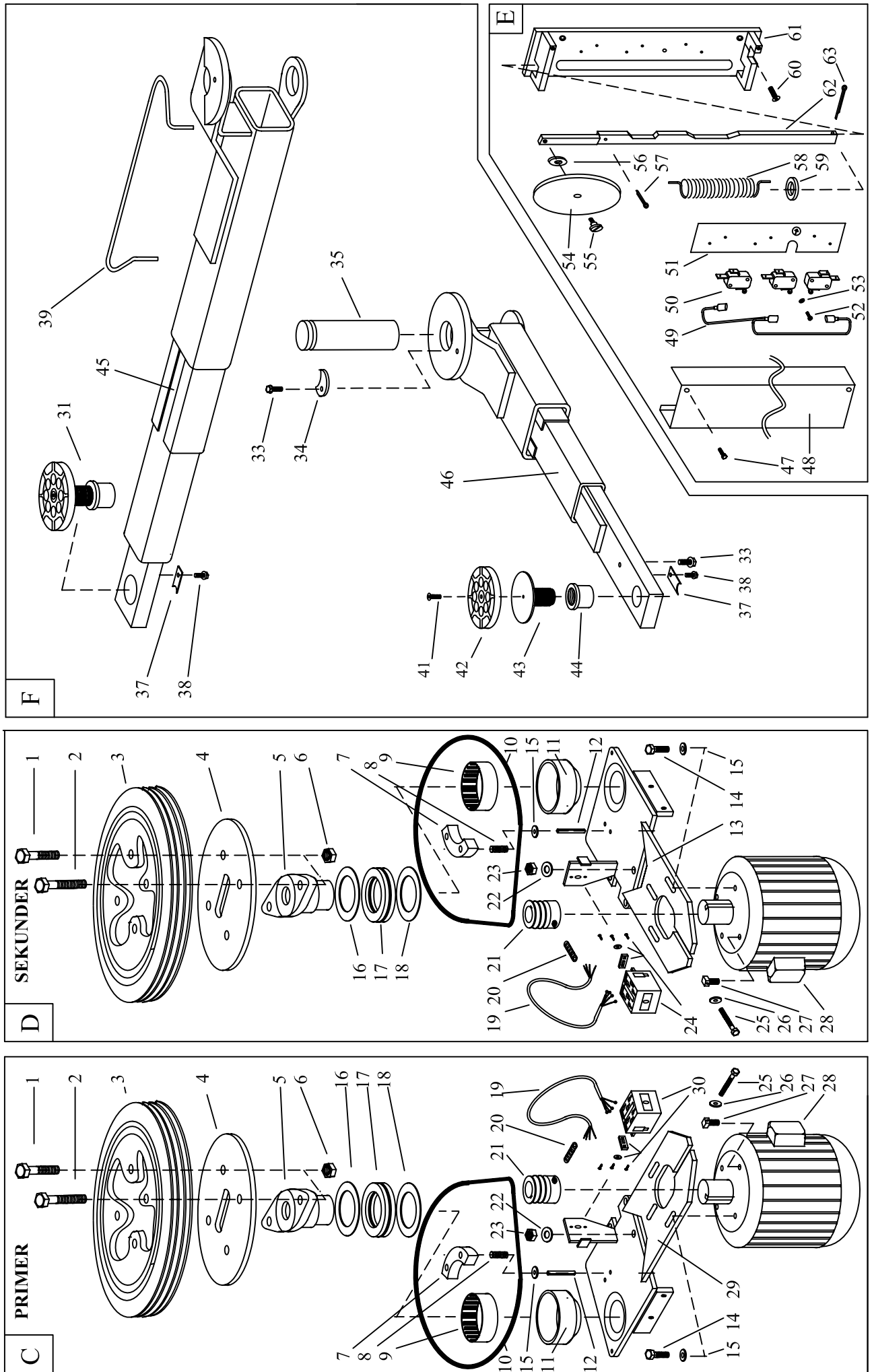



Bild 2: Übersicht
 Fig. 2: View of the lift



No.	Mat.no./Ref.	Bezeichnung	Designation	Dat./Spec	DIN
		Bild 1: Übersicht	Fig. 1: View of the lift		
1	3350 212	Feinsicherung	Fine-wire fuse	1 A	
2	4232 503	Klemme, Sicherung	Terminal, fuse		
3	6469 810	Steuerkasten, gebohrt	Control box, drilled		
4	6469 303	Motor-kabel, primär	Primary motor connecting lead		
5	6469 305	Verbindungsleitung	Connecting lead		
6	6469 306	Steuerkabel	Control lead		
7	4412 260	Wendeschalter 	Reversing switch		
8	4232 130	Klemme	Terminal		
9	4232 034	Erdungsklemme	Earthing terminal		
10	4431 017	Schütz	Contact		
11	1506 063	Zylinderschraube	Cylinder head screw	M 4 x 10	84
12	1530 060	Sechskantschraube	Hexagon screw	M 5 x 50	933
13	6469 332	Öltank	Oil tank		
14	1662 500	Flachbrenndocht	Lubrication wick		
15	5011 234	Sicherheitsnadel	Safety pin		
16	6469 348	Stützscheibe	Supporting ring		
17	6469 208	Hubmutter	Lifting nut		
18	6469 207	Sicherheitsmutter	Safety nut		
19	6469 286	Spindel	Spindle		
20	1530 096	Sechskantschraube	Hexagon screw	M 8 x 45	933
21	6469 462	Schwenkriegel	Mech. locking plate		
22	6468 932	Stift	Pin		
23	6469 220	Gleitstück	Sliding piece		
24	6469 464	Distanzrohr	Spacer		
25	1681 006	Splint	Split pin	1.6 x 10	94
26	1688 028	Bolzen mit Kopf	Headed bolt	B5 h 11 x 50	1444
27	1641 050	Scheibe	Washer	B 5.3	125
28	1611 200	Druckfeder	Compression spring	1.25 x 10 x 64	2098
29	6469 459	Verdrehsicherung	Lock		

No.	Mat.no./Ref.	Bezeichnung	Designation	Dat./Spec	DIN
30	1694 040	DU-Buchse	DU-bushing	MB4020	
31	6469 235	Auffahrsicherung	Restart inhibitor		
32	1684 124	Spannstift	Clamping pin	12 x 55	1481
33	6469 341	Arm für Tragarmretrierung	Arm for arm lock		
34	1641 080	Scheibe	Washer	B 8.4	125
35	1659 238	Quicklock für Welle	Quick-lock for shaft	BQ RD8	
36	6469 242	Hubwagen	Lifting carriage		
37	6469 300	Seitenrohr	Side tube		
38	1530 093	Sechskantschraube	Hexagon screw	M 8 x 16	
39	6469 301	Schelle für Seitenrohr	Strap for side tube		
40	6469 338	Seilzughalter, sekundär	Secondary Bowden holder		
41	6469 288	Säule, sekundär	Secondary column		
42	1681 013	Splint	Split pin	3.2 x 16	94
43	6468 282	Türanschlag	Door stop		
44	6469 550	Spindelabdeckung	Spindle cover		
45	6469 312	Stange für Endschalter, sekundär	Bar for secondary limit switch		
46	6469 302	Seilzug komplett	Bowden cable assy		
47	6469 311	Stange für Endschalter, primär	Bar for primary limit switch		
48	6469 337	Seilzughalter, primär	Primary Bowden holder		
49	6469 299	Verbindungsrohr	Connecting tube		
50	6492 063	Steuerkasten, komplett	Control box, complete		
51	6469 297	Steuerplatte, montiert	Control board		
52	1641 050	Scheibe	Washer	B 5.3	125
53	1532 618	Schneidschraube, sechskant	Hexagon tapping screw	M 5 x 10	
54	6469 333	Träger für Abdeckblech	Support for cover plate		
55	1532 666	Schneidschraube, sechskant	Hexagon tapping screw	M 8 x 16	
56	6469 336	Abdeckung oben, Kunststoff	Upper cover plate, plastic		
57	1532 661	Schneidschraube, sechskant	Hexagon tapping screw	M 6 x 12	
58	6469 201	Befestigungsblech	Attaching plate		
59	6469 813	Schlüsselschalter	Switch with key		

No.	Mat.no./Ref.	Bezeichnung	Designation	Dat./Spec	DIN
		Bild 2: Übersicht	Fig. 2: View of the lift		
1	1530 795	Sechskantschraube	Hexagon screw	M 12 x 40	933
2	1530 147	Sechskantschraube	Hexagon screw	M 12 x 45	933
3	6463 662	Keilriemenscheibe	V-belt pulley		
4	6467 812	Bremsscheibe	Brake disc		
5	6464 891	Flansch für Spindel	Flange for spindle		
6	1557 120	Sechskantmutter	Hexagon nut	M 12	6925
7	6467 811	Bremssegment	Braking segment		
8	1611 178	Druckfeder	Compression spring	1.1 x 9.3 x 26	180
9	1334 055	Nadelhülse	Needle sleeve	HK5520	
10	1252 026	Schmalkeilriemen	V-belt	SPZ950Lw	7753
11	6468 658	Lagerflansch mit Kugel	Bearing flange with ball		
12	1684 075	Spannstift	Split pin	6 x 40	1481
13	6469 253	Kopfplatte, sekundär	Secondary supporting plate		
14	1530 097	Sechskantschraube	Hexagon screw	M 8 x 30	933
15	1643 084	Scheibe	Washer	8.4	7349
16	1332 012	Axial-Lagerscheibe	Thrust bearing ring	AS5578	
17	1322 117	Axial-Zylinderrollenkranz	Cylindrical roller thrust bearing	K81111 TN	
18	1332 019	Scheibe	Washer	GS81111	
19	6469 304	Motor kabel	Motor connecting lead		
20	1526 028	Gewindestift	Setscrew	M 6 x 10	914
21	6467 810	Keilriemenscheibe	V-belt pulley		
22	1641 100	Scheibe	Washer	B10.5	125
23	1557 101	Sechskantmutter	Hexagon nut	M 10	6925
24	4412 257	Endschalter, sekundär	Secondary limit switch		
25	1530 078	Sechskantschraube	Hexagon screw	M 6 x 40	933
26	1643 064	Scheibe	Washer	6.4	7349
27	6460 286	Riemen spanner	Belt tensioning assy		
28	4104 139	Elektromotor	Motor		
29	6469 252	Kopfplatte, primär	Primary supporting plate	1.8 kW, 1.500 1/s	

No.	Mat.no./Ref.	Bezeichnung	Designation	Dat./Spec	DIN
30	4412 256	Endschalter, primär	Primary limit switch	30 mm	
31	6469 271	PKW Aufnahme komplett	Car-type pick-up pad assy		
33	1532 666	Schneidschraube, sechskant	Hexagon tapping screw	M 8 x 16	
34	6468 343	Blech für Bolzen	Plate for bolt		
35	6469 265	Achsbolzen	Pinion		
37	6468 232	Feder	Spring		
38	1532 618	Schneidschraube, sechskant	Hexagon tapping screw	M 5 x 10	
39	6468 239	Fußabweiser, mittel	Middle foot guard		
41	1504 458	Gewindefurchende Schraube	Tapping screw	Ã M 6 x 16	7500
42	1701 261	Auflageplatte	Rubber pad	D =120mm	
43	6469 270	Aufnahmeteller, verzinkt	Pick-up pad, galvanized		
44	6466 598	Gewindebüchse, verzinkt	Threaded bushing, galvanized		
45	6492 031	Arm lang, rechts	Arm long, right		
	6492 030	Arm lang, links	Arm long, left		
46	6492032	Arm, kurz	Arm, short		
47	1530 029	Sechskantschraube	Hexagon screw	M 4 x 6	933
48	6469 290	Abdeckung für Steuerplatte	Control board cover		
49	6469 298	Überbrückungsleitung	Bypass line		
50	4402 112	Mikroschalter, Kissing	Kissing micro-switch	MTZ-1-363	
51	6469 289	Isolierfolie	Insulating foil		
52	1509 016	Linsenschraube	Countersunk screw	M 3 x 16	7985
53	1644 003	Zahnscheibe	Toothed washer	J3.2	6797
54	6469 294	Rolle	Pulley		
55	1529 035	Flachkopfschraube	Pan-head screw	M 6 x 6	923
56	1640 060	Scheibe	Washer	B 6.3	9021
57	1681 013	Splint	Split pin	3.2 x 16	94
58	6469 295	Steuerfeder	Control spring		

No.	Mat.no./Ref.	Bezeichnung	Designation	Dat./Spec	DIN
59	6469 296	Scheibe für Steuerfeder	Washer for control spring		
60	1530 073	Sechskantschraube	Hexagon screw	M6 x 16	933
61	6469 259	Steuerplatte, verzinkt	Control plate,galvanized		
62	6469 291	Steuerstange, geschweisst	Welded trip bar		
63	1681 014	Splint	Split pin	3.2 x 32	94

Snap-on Equipment GmbH – Geschäftsbereich Hofmann Werkstatt TechnikPF1202, D-64311 Pfungstadt
Service Tel +49 6157 12-482 Fax: +49 6157 12-484 - www.hofmann-ge.com – service@hofmann-ge.com