

ELEKTROHYDRAULISK 4-PELARLYFT



* Lyften på bilden är extrautrustad med domkraft, belysning och "Total Wheel Alignment Kit", samt lackad i en tillvalsfärg. Standardfärg är mörkgrå körbanor/balkar (RAL7012), svarta uppkörningsramper och ljusgrå pelare

526 L5 Elektrohydraulisk fyrapelaryft med snabb höjning och sänkning. Utrustad med smala körbanor som är speciellt anpassade för 3D-hjulinställning.

Egenskaper:

- Max lyfthöjd på körbanorna är hela 1950 mm
- Låg bygghöjd - endast 155 mm
- Släta körbanor med räls på insidan för körbanedomkraft
Kan utrustas med kit för hjulinställning som ger helt släta banor med integrerade glid- och vridplattor
- Sänkventil med möjlighet till manuell reglering av sänkhastigheten
- Mekaniska spärranordningar med tyst gång
- Premiumkapsling av slangpaketet till bryggan

Säkerhetsanordningar:

- "Död mans grepp"-reglage med 24V manöverspanning
- Överlastventil
- Slangbrottsventil skyddar mot plötsliga tryckfall
- Akustisk varningssignal vid sänkning
- Mekaniska vajerbrottspärrar

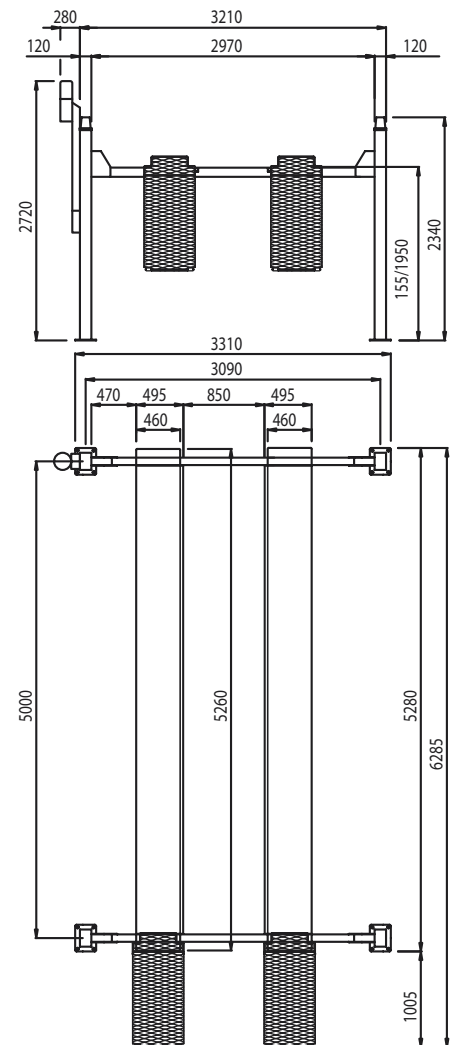
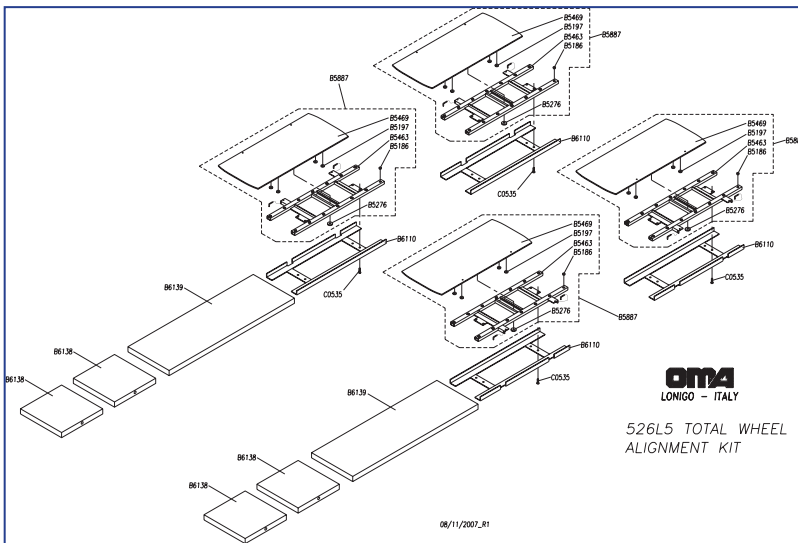




TILLBEHÖR

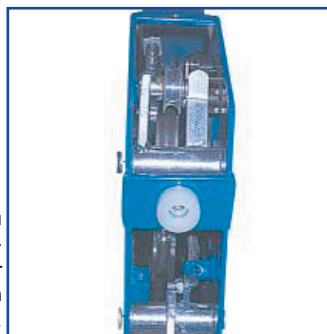
- Total Wheel Alignment Kit

Hjulinställningskit med plåtboxar och dubbla långa glidplåtar (vridplattan på bilden till vänster är ett extra tillbehör), som ger helt släta körbanor. Avsett för "3D-hjulinställning" eller liknande där man måste ha integrerade plattor för en slät rullningsyta.



Släta körbanor, långa uppkörningsramper och låg bygghöjd gör det enkelt att köra upp med alla slags fordon.

Enkla och robusta säkerhetsanordningar ger driftsäkerhet och pålitlig funktion.



Tekniska data 526 L5

Kapacitet	5 ton
Tre fas motor	3 kw
Effekt	230-400/50 V/Hz
Höjning	35 sek
Sänkning	35 sek
Vikt	980 kg

Svensk generalagent:

TOOL TRADE AB

Profvs på maskiner o verktyg

Granmodalsgatan 29, 852 38 Sundsvall
Telefon: 060 - 151416, Fax 060 - 171516